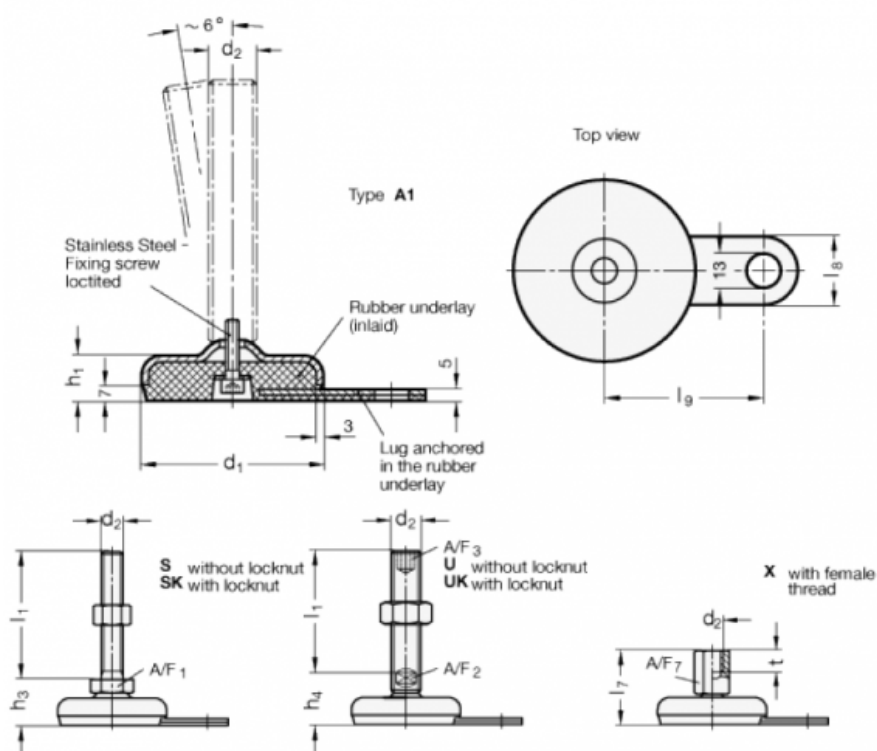


Varenummer: 2032100M1060A1SK
 Beskrivelse: E+G Justerfod
 GN 32-100-M10-60-A1-SK
 Note: SK Med møtrik, udvendig sekskant i bunden

Mål



| | | |
|------|---|-----|
| A/F1 | = | 17 |
| d1 | = | 100 |
| d2 | = | M10 |
| h1 | = | 21 |
| h3 | = | 29 |
| l1 | = | 60 |
| l8 | = | 30 |
| l9 | = | 80 |